

# Libellula.CAD

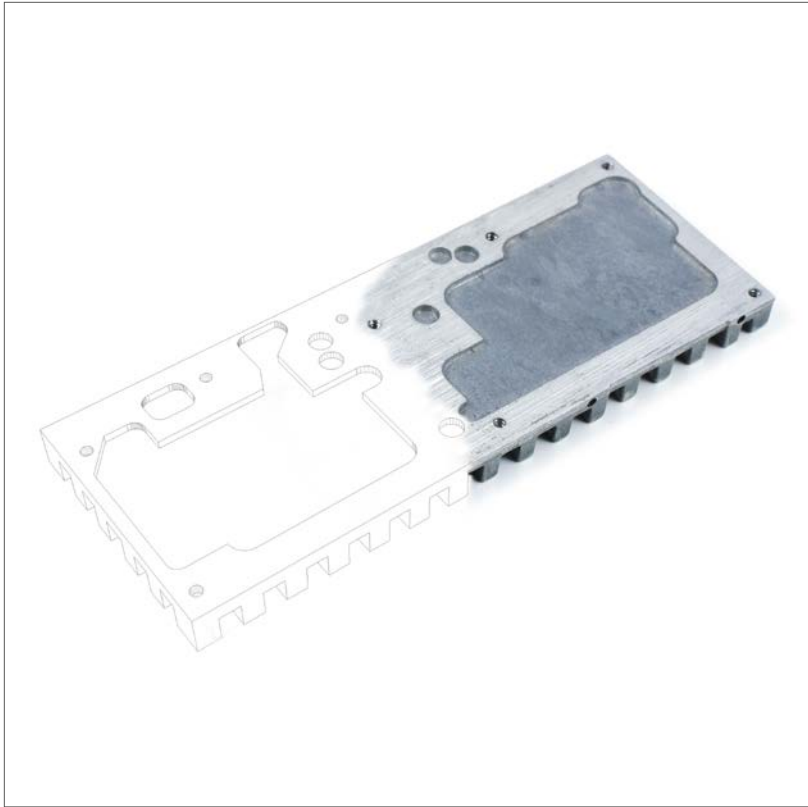
La nueva frontera del diseño de modelos 3D



*Línea software*



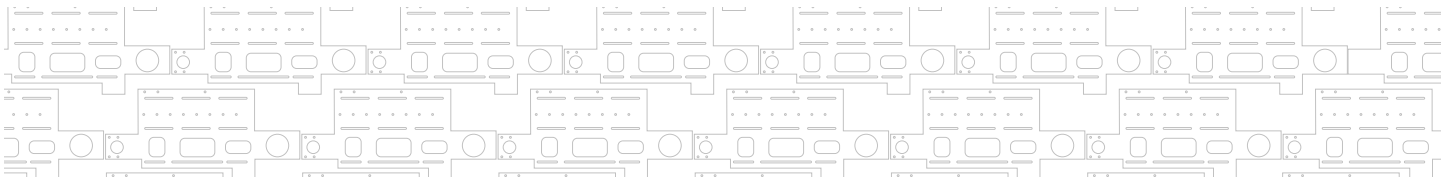
Del CAD 3D al  
desarrollo plano



## La evolución suprema del diseño

Perteneciente a la suite Libellula Universe, Libellula.CAD se configura como un software potente y capaz de realizar modelos 3D de altísima precisión.

Diseñado según la exclusiva filosofía de Libellula, implica la absoluta inmediatez de las operaciones: bastan unos instantes para importar un fichero o procedimientos completos de nesting a enviar al software de elaboración de la chapa como Libellula.CUT.



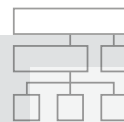
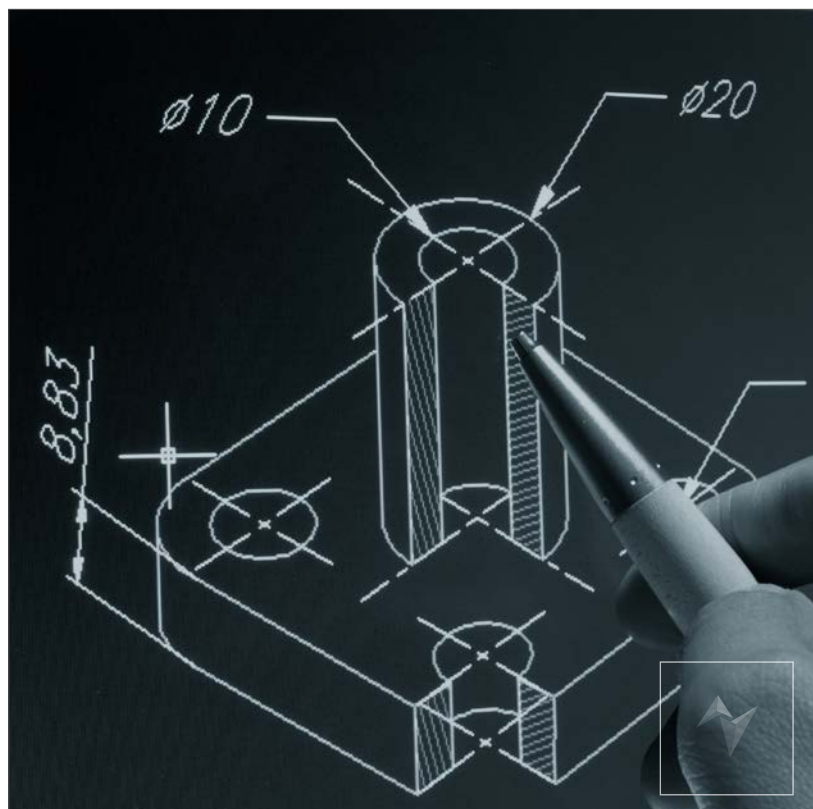
## Análisis inteligente de la forma totalmente integrada en el entorno software Libellula

- ✦ El ISA - Intelligent Shape Analyzer -, desarrollado por los ingenieros de Libellula, analiza el modelo elaborado por Libellula.CAD, lo divide en partes y encuentra sus parámetros óptimos.
- ✦ Desde Libellula.CAD, el modelo pasa al módulo UNFOLD, el cual despliega el modelo 3D: transformado en chapa, el proyecto se envía automáticamente al software de corte de chapa Libellula.CUT

## Modelado con técnicas mixtas

Con Libellula.CAD se pueden diseñar modelos con técnicas diferentes: superficies regladas, cónicas, lisas se unen a protusiones, cilindros, cajas, planos elípticos, dando vida inmediatamente a un objeto tridimensional listo para ser procesado en máquina.

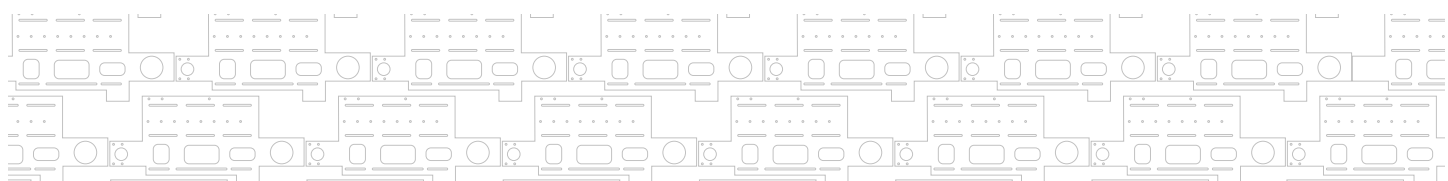
# Libellula.CAD



CREACIÓN DE MODELOS EN 2D Y 3D  
EN POCOS Y SIMPLES PASOS GRACIAS  
A LA FILOSOFÍA "ONE CLIC" LIBELLULA



DISEÑO DE MODELOS  
CON CUALQUIER TÉCNICA



## Características técnicas



- ✔ Creación de modelos en 2D y 3D
- ✔ Producción de tablas documentales y acotaciones avanzadas y variables
- ✔ Gestión de modelos y parámetros
- ✔ Definición de granallado
- ✔ Cálculo en automático del desplegado de tubos, intersecciones y transformaciones
- ✔ Edición fotográfica en modelos 3D
- ✔ Importación de modelos 3D en los formatos STEP, AP 203/AP214, Parasolid, SAT/ACIS y de modelos estándar en los formatos SET, STL, IGES y VDA
- ✔ Importación de piezas 2D



**Microsoft Partner**  
Silver Application Development

**Libellula S.r.l. - Headquarters**

Via Savigliano 6/B/1 - 12062 Cherasco (CN) - Italy  
Tel. +39 (0) 172 491834 - Fax: +39 (0) 172 457970  
contact@libellula.eu

**Libellula S.a.r.l.**

380, avenue Blaise Pascal - 77550 Moissy Cramayel - France  
Tel. +33 (0) 476 227017  
contact.fr@libellula.eu

**Libellula SMS S.L.**

Pol. Ind. Silvota C/ Peña Santa-Parc. 12, LLANERA, 33192 - España  
Tel. +34 (0) 985 261 945 - Fax: +34 (0) 985 263 966  
contact.es@libellula.eu

**Libellula GmbH**

Pfnorstr. 10 - D-64293 Darmstadt - Deutschland  
Tel. +49 (0) 6151 9575838 - Fax: +49 (0) 6151 9575840  
contact.de@libellula.eu

**Libellula China**

No 48, Lane 1111 Shuying Rd, Minhang District, Shanghai, PRC  
201199 China Tel. +86 (0) 137 9520 3276  
contact.cn@libellula.eu

**Libellula do Brasil**

Av. Cândido de Abreu, 526 - CJ 907 B Centro Cívico Curitiba - PR  
CEP: 80530-905 Tel. +55 (0) 41 35327751  
contact.br@libellula.eu