

Libellula.CLAIM

Tecnología para las ideas



Libellula
Cutting The Edge Of Software Everyday

Línea software



Del CAD 3D al
desarrollo plano



El único límite a la creatividad del diseñador será su propia creatividad

Libellula.CLAIM permite controlar todas las fases del proyecto creativo de forma precisa, transformando las ideas en diseños técnicos listos para ser enviados al software de transformación de la chapa.

Con Libellula.CLAIM, perteneciente a la suite Libellula Universe, la edición de un producto, así como el diseño de una pieza, se convierte en momentos en los que el espíritu creativo se encuentra con la tecnología informática más avanzada, produciendo resultados originales y de absoluta excelencia.

Más espacio para ideas con tiempos mínimos y planificación máxima

Libellula.CLAIM se ha desarrollado para minimizar los tiempos de diseño garantizando una planificación que mira al producto en 360° por medio de la creación de un archivo único, implementado por módulos personalizados y capaces de interactuar entre sí constantemente.

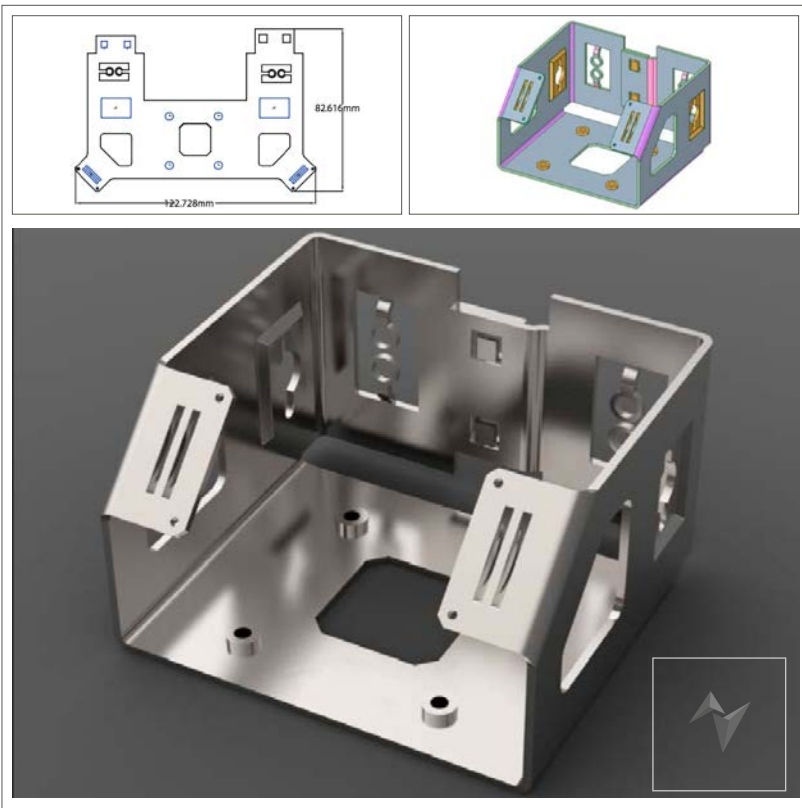
CAD 3D y PDM: diseño y almacenamiento al nivel de una verdadera suite

Libellula.CLAIM se compone de las aplicaciones CAD 3D y PDM. A la potencia del modelado de sólidos 3D corresponde la capacidad de almacenamiento del PDM, que preserva la base de datos documental gestionando los proyectos y proponiendo al usuario herramientas de búsqueda avanzadas.

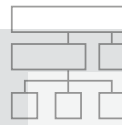
Potencia expandible

La suite se puede ampliar con módulos adicionales, entre ellos

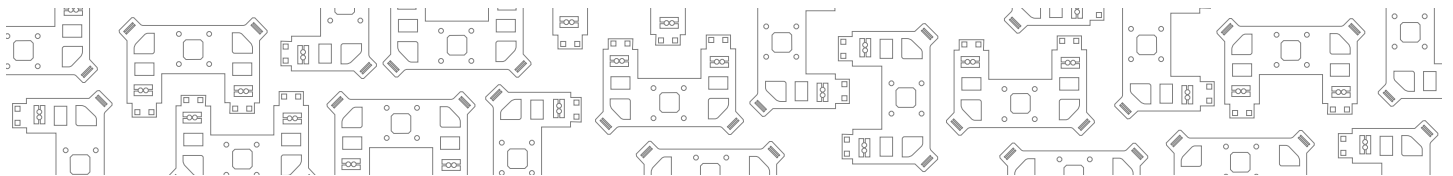
- ✔ traductores Catia V5 o JT Open
- ✔ KeyShot: renderizado fotorrealista
- ✔ DB CLAIM: gestión de datos
- ✔ Paquetes Parasolid, SolidWork y NX
- ✔ Autodesk Inventor, Catia V4, Pro/Engineer y VDA



DESDE EL PRIMER BOCETO
AL DISEÑO TÉCNICO
EN POCOS PASOS



POSIBILIDAD DE EXPANDIR
LAS APLICACIONES DEL SOFTWARE
CON MÓDULOS ADICIONALES



Características técnicas

- ✔ Diseño de sólidos en 3D con un sistema inmediato e intuitivo
- ✔ Gestión de piezas avanzadas de forma sencilla
- ✔ Creación de archivo centralizado para documentos y proyectos
- ✔ Búsqueda avanzada



Microsoft Partner

Silver Application Development

Libellula S.r.l. - Headquarters

Via Savigliano 6/B/1 - 12062 Cherasco (CN) - Italy
Tel. +39 (0) 172 491834 - Fax: +39 (0) 172 457970
contact@libellula.eu

Libellula S.a.r.l.

380, avenue Blaise Pascal - 77550 Moissy Cramayel - France
Tel. +33 (0) 476 227017
contact.fr@libellula.eu

Libellula SMS S.L.

Pol. Ind. Silvota C/ Peña Santa-Parc. 12, LLANERA, 33192 - España
Tel. +34 (0) 985 261 945 - Fax: +34 (0) 985 263 966
contact.es@libellula.eu

Libellula GmbH

Pfnorstr. 10 - D-64293 Darmstadt - Deutschland
Tel. +49 (0) 6151 9575838 - Fax: +49 (0) 6151 9575840
contact.de@libellula.eu

Libellula China

No 48, Lane 1111 Shuying Rd, Minhang District, Shanghai, PRC
201199 China Tel. +86 (0) 137 9520 3276
contact.cn@libellula.eu

Libellula do Brasil

Av. Cândido de Abreu, 526 - CJ 907 B Centro Cívico Curitiba - PR
CEP: 80530-905 Tel. +55 (0) 41 35327751
contact.br@libellula.eu